

產品規格書

產品型號：ZT-MS-U021

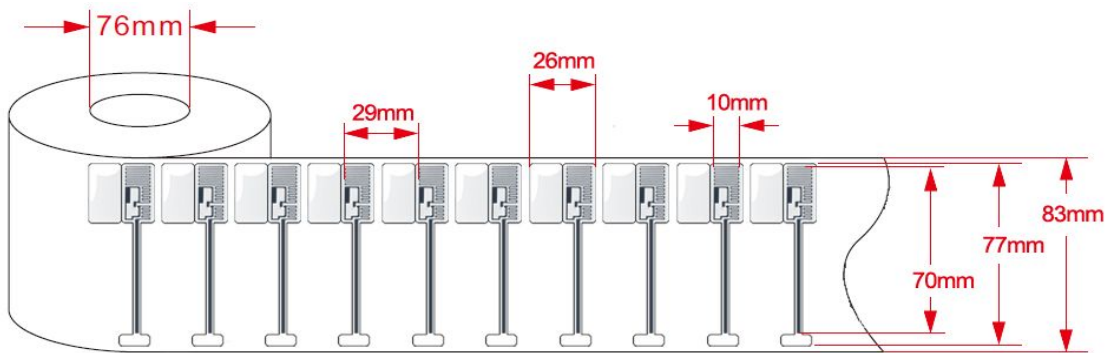
1. 產品簡介

產品名稱	珠寶標籤
產品型號	ZT-MS-U021
應用範圍	主要應用於貴重物品管理，也可用於其他物品的跟蹤管理。

2. 天線形狀



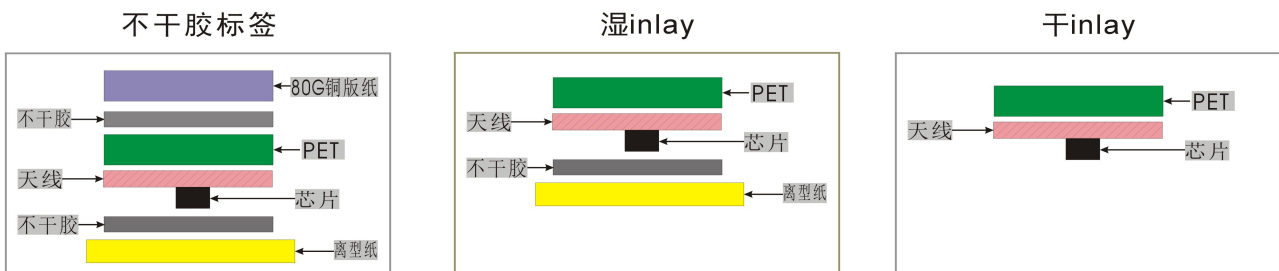
3. 產品尺寸 (標籤尺寸：77*26mm；天線尺寸：70*10mm)



4. 電子性能

芯 片	NXP U7 / NXP U8
頻 率	860-960 MHz
協 議	ISO18000-6C

5. 產品結構



6. 使用警示

6.1

標記有黑色墨點的為不良品，請勿使用。
不良品位置如右圖所示。

6.2

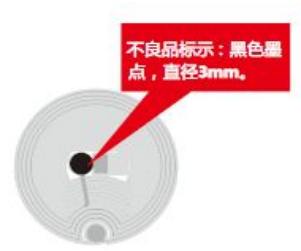
搬運及使用時注意防水，禁止劇烈撞擊、擠壓或彎折。

6.3

操作溫度/濕度：-40~70℃ / 20%~90% RH。

儲存溫度/濕度：-20~50℃ / 20%~90% RH(無冷凝)。

建議存儲溫度/濕度：20~30℃ / 50%。



7. 產品包裝

出貨方式：卷狀

每卷數量：可定制

包裝方式：

- 1) 使用襯紙保護IC及天線。
- 2) 使用珍珠棉及防靜電塑膠袋包裝，防水、防撞、防靜電。
- 3) 標準紙箱包裝出貨。

