

## 產品規格書

產品型號：ZT-MS-H015

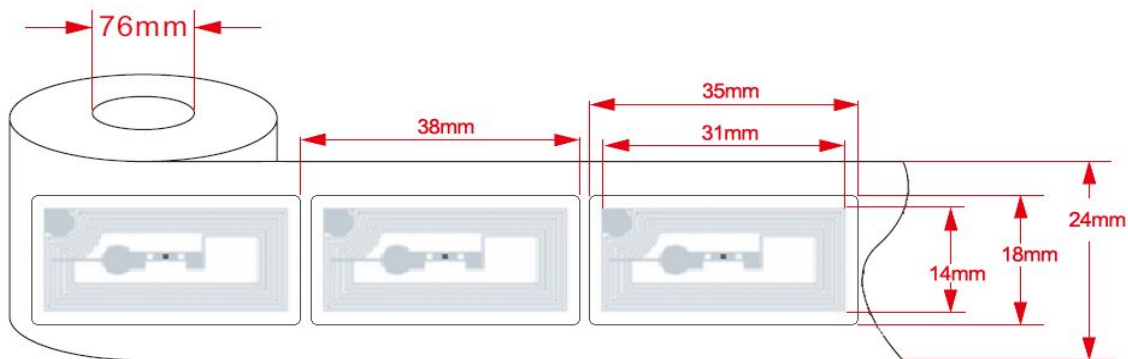
### 1. 產品簡介

產品名稱	不干膠電子標籤 / 濕inlay / 幹inlay
產品型號	ZT-MS-H015
應用範圍	物品識別、跟蹤與追溯，倉儲管理，物流管理，生產流水線管理等。

### 2. 天線形狀



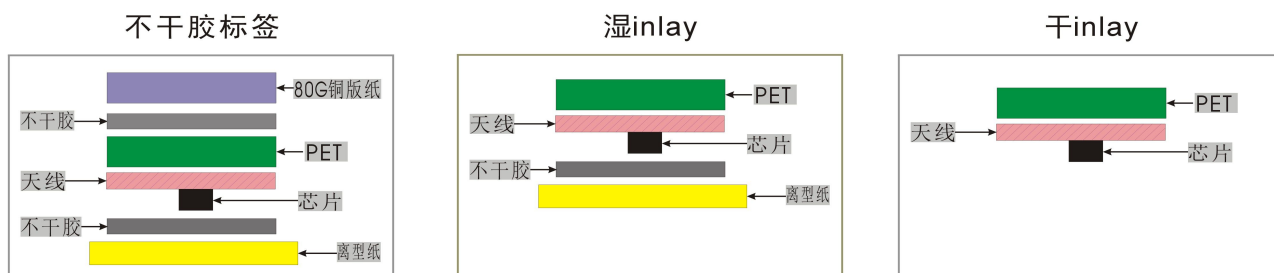
### 3. 產品尺寸 (標籤尺寸：35\*18mm；天線尺寸：31\*14mm)



### 4. 電子性能

芯 片	ICODE SLIX / FM13HF02N
頻 率	13.56MHz
協 議	ISO15693

### 5. 產品結構



### 6. 使用警示

6.1

標記有黑色墨點的為不良品，請勿使用。  
不良品位置如右圖所示。

6.2

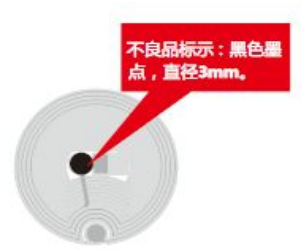
搬運及使用時注意防水，禁止劇烈撞擊、擠壓或彎折。

6.3

操作溫度/濕度：-40~70℃ / 20%~90% RH。

儲存溫度/濕度：-20~50℃ / 20%~90% RH(無冷凝)。

建議存儲溫度/濕度：20~30℃ / 50% 。



## 7. 產品包裝

出貨方式：卷狀

每卷數量：可定制

包裝方式：

- 1) 使用襯紙保護IC及天線。
- 2) 使用珍珠棉及防靜電塑膠袋包裝，防水、防撞、防靜電。
- 3) 標準紙箱包裝出貨。

